

工業建築 (設施與震損)

報告人: 姚忠達, 淡江大學建築系教授

台南市結構技師公會

時間: 2023/7/29

報告內容

(參考2023土耳其勘災團資料)

-
- 一般建築(住宅)與工業建築差異
 - 工業建築勘災與儲槽震損模式探討
 - 建築震損對社會衝擊之影響—民生與產業
 - 地震與保險
 - 結語

一般建築與工業建築差異 (震損面)

一般建築 (安定力)

工業建築與設施 (生產力)



鬆餅模式(pancake mode)的全面崩塌



震損後，無法正常運作的民間煉油設施及廠房

工業建築勘災 (設施與震損)

某食用油廠震損







掉落的外牆









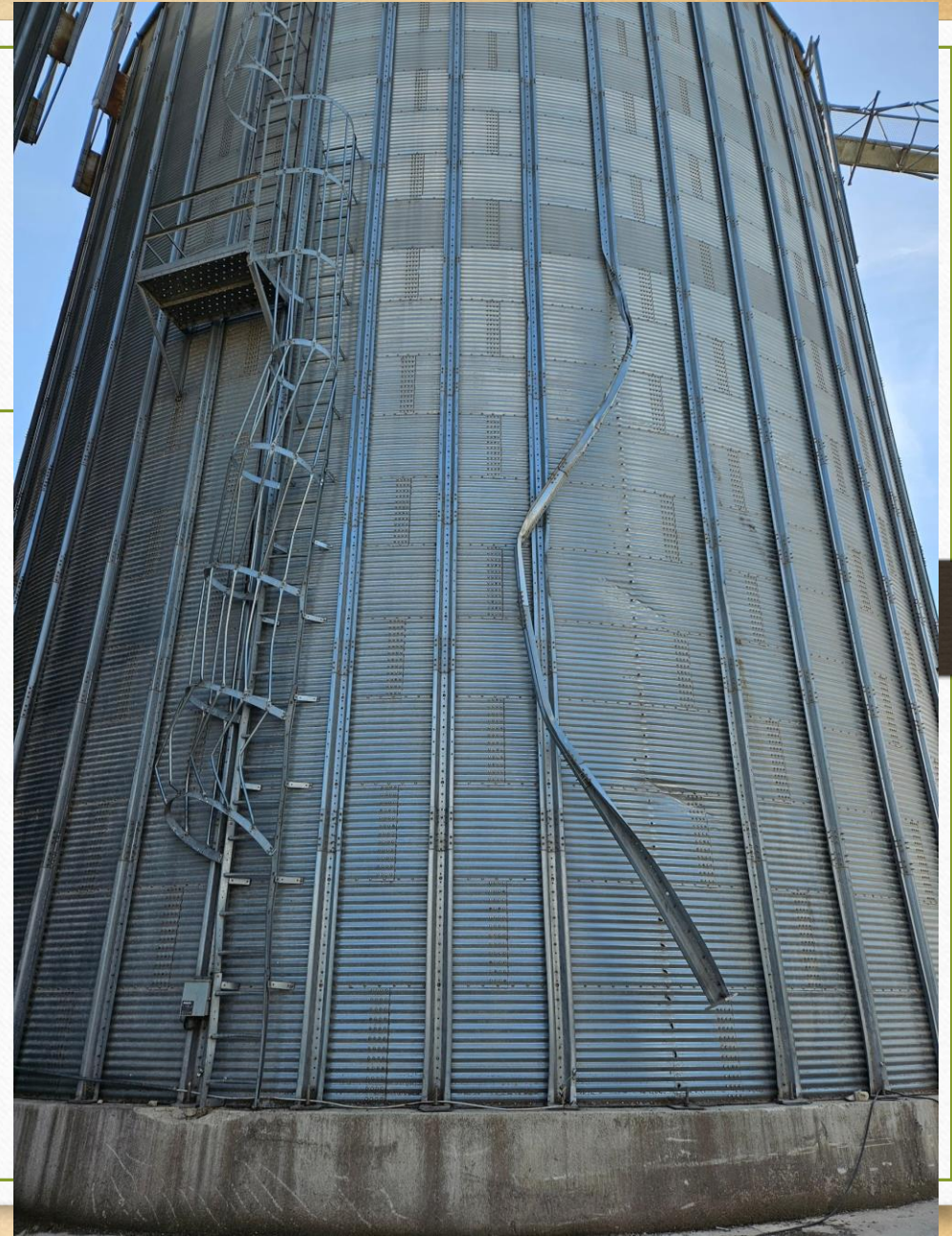
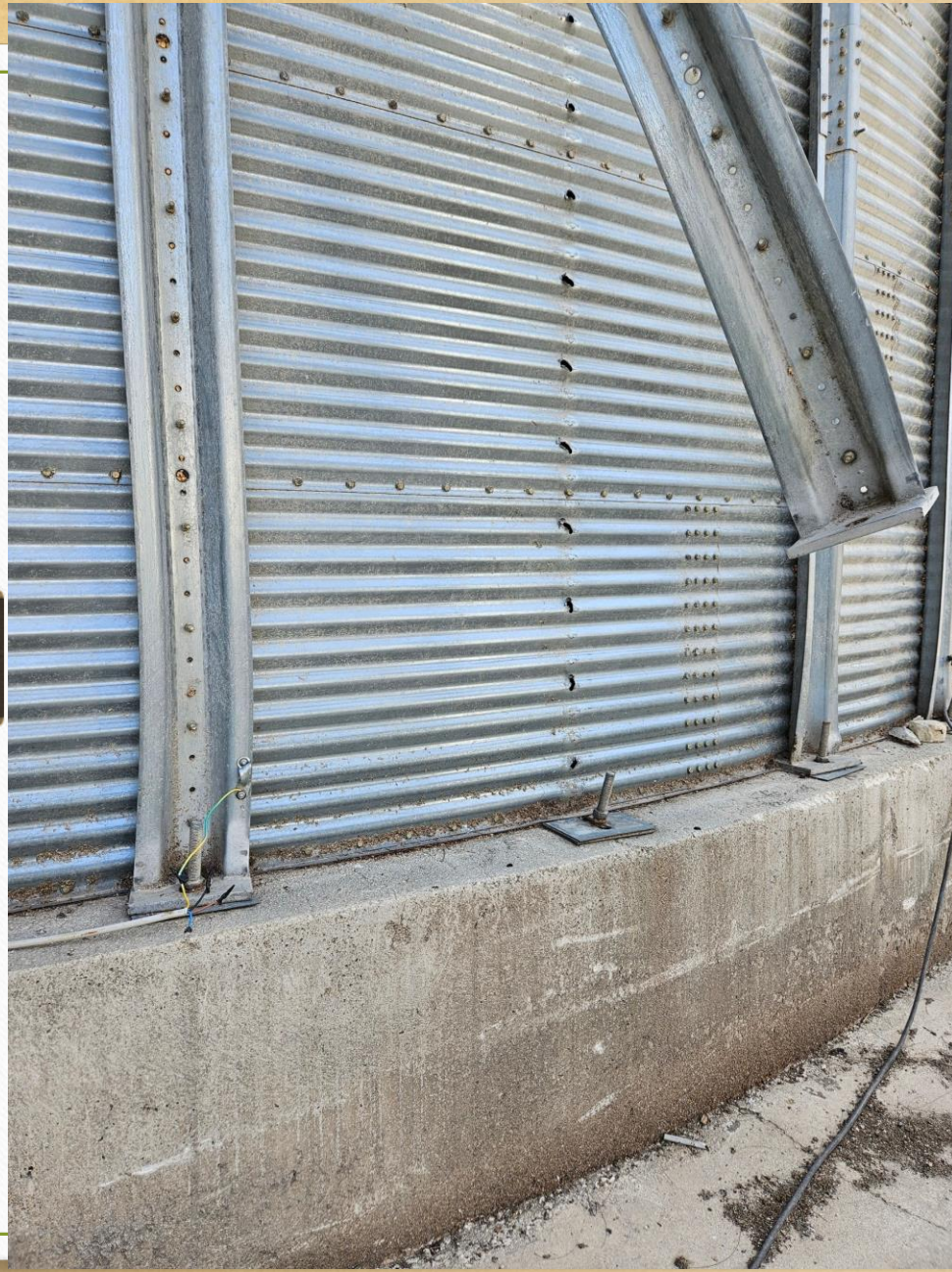
2023土耳其某油廠儲槽震損 象足挫曲(elephant-foot buckling)

儲槽體底層壁體出現壓縮及外擴合成作用



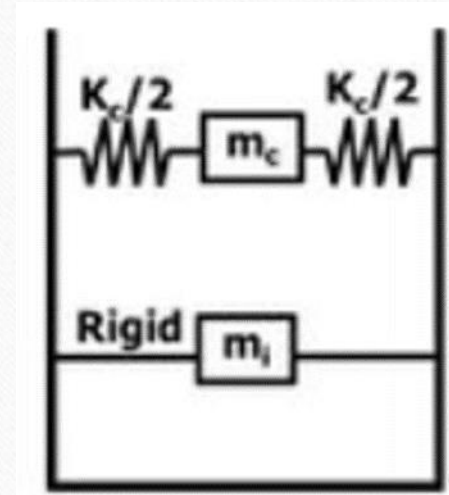
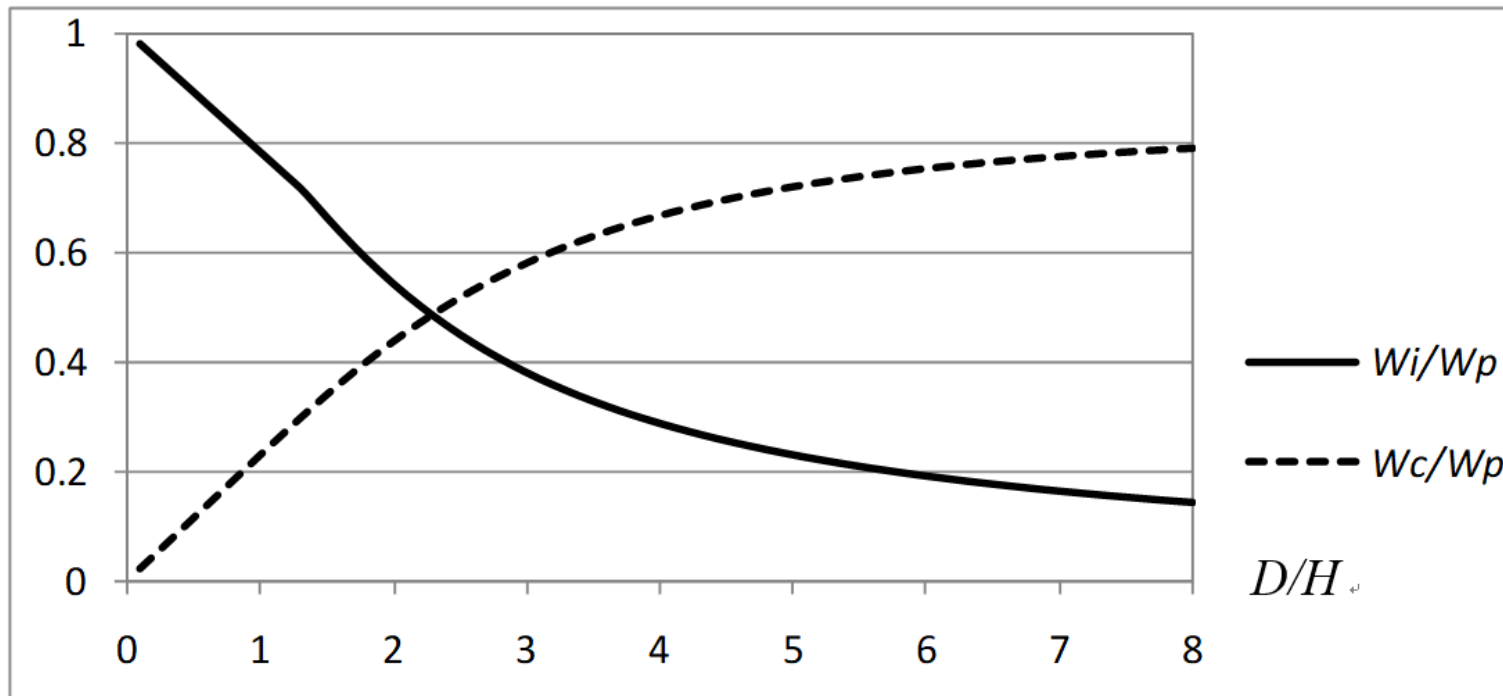






儲槽地震力影響

) 量重效有型擊衝 W_i , 量重效有型流對 W_c 係關對相 (重效有型流對是因儲槽內上層流體晃動(sloshing)而造成



建築震損對社會衝擊之影響—民生與產業

一般建築(住宅)

- 人員生命財產傷亡損失
- 受創災民的安置與撫慰

工業建築與設施(降低生產量能)

- **民生產業斷供損失**→社會經濟及生活衝擊
- **科技產業供應鏈的斷鏈風險**→全國或全球性科技經濟風暴
- **產業鏈的存活率及復原力與替補性**
- 產業與民生的連動性

地震與保險

住宅地震保險

(於2001年11月30日頒訂「住宅地震保險共保及危險承擔機制實施辦法」)

- 9 2 1 地震後，政府成立「財團法人住宅地震保險基金」擔任政策性住宅地震保險制度之中樞組織，提供民眾最基本之地震險保障

工業建築與設施（震 / 火 險）

- 存活（**建築與設施**的耐震性能）
- 救急 + 復原(缺電)
- 分散風險
- 震損建物設施緊急評估(交通受損 → 原物料供應 → 半導體市場)
- 震損演練

結語

工業建築與設施震損可能帶來的全面性社會經濟生活衝擊



簡報結束
謝謝聆聽!